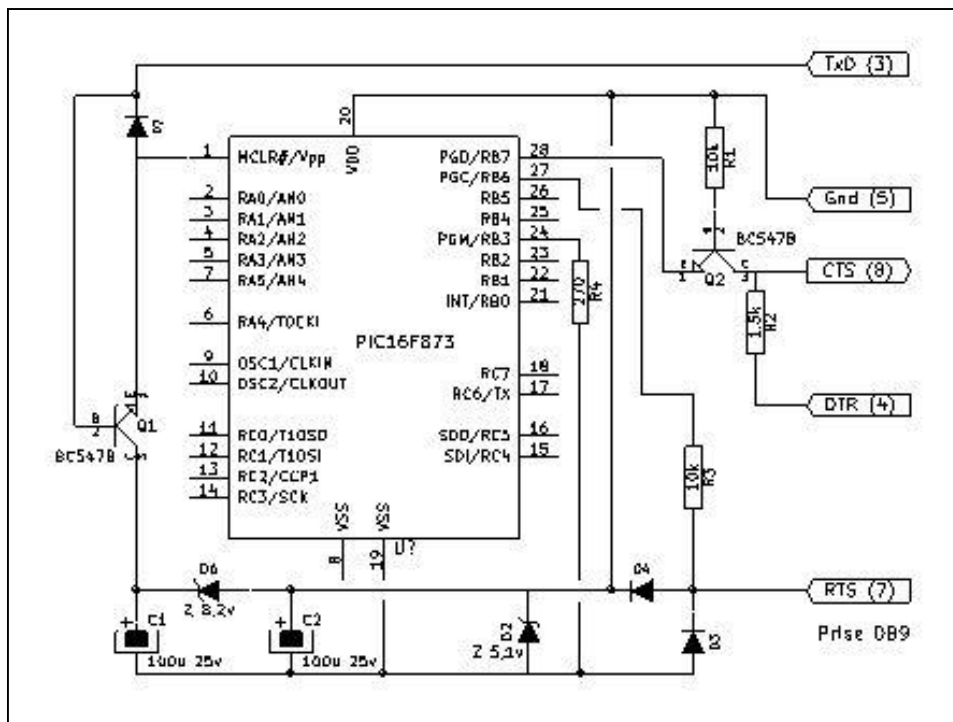


PICPgm Programmeur de PIC

Ayant eu des difficultés de programmation avec IC Prog
j'ai trouvé sur le web ce logiciel récent de programmation des PIC
qui est annoncé comme compatible avec les dernières versions de Windows
(XP / Vista / 7 / 8 / 10 y compris versions 64 bits)

Je l'ai utilisé avec JDM Programmer selon le schéma ci-dessous,
légèrement différent du schéma proposé dans la documentation UTS



Programmation sans problème de deux circuits 16F873 sous Windows XP

Ce logiciel fonctionne bien et il est compatible avec les dernières versions de Windows,
alors que IC Prog est limité à la version XP, si j'ai bien compris.

PICPgm est téléchargeable sur le site : <http://picpgm.picprojects.net/>

Jean Marc
6 Feb 16